

**391633 (E9KKGTBAMEI)**23+23 lt Gas-Fritteuse mit 2
"V" förmigen Becken
(externe Brenner) und 2
Halbkörbe

Hauptmerkmale

- Tiefgezogene, V-förmige Becken.
- Thermostatische Regelung der Fett-Temperatur bis max. 185 °C.
- Zündsicherung zu jedem Brenner.
- Überhitzungsschutz-Thermostat als Standard bei allen Geräten.
- Alle wesentlichen Komponenten frontseitig gelagert für leichte Wartung.
- Piezozündung für zusätzliche Sicherheit.
- Das besondere Design der Regelschalter schützt vor Wassereindringen.
- Sereinmäßige Lieferung mit 4 Halbkörben und je 1 Tür mit Rechts- und Linksanschlag für Unterschrank.
- Hocheffiziente 42-kW-Brenner aus Edelstahl mit Flammenausfallsicherung, die an der Außenseite des Beckens angebracht ist.
- Optionales tragbares Ölqualitätsüberwachungsgerät (Code 9B8081) für ein effizientes Ölmanagement.

Konstruktion

- Das Gerät ist 930 mm tief als Arbeitsflächenv-ergrößerung.
- Außenverkleidung aus Edelstahl mit Scotch Brite Schliff.
- Gerät mit rechtwinkligen Seitenkanten für bündige Verbindung der Gerät nebeneinander ohne Ritzen und Schmutzecken.
- Becken mit gerundeten Innenecken für einfache Reinigung.
- Das Gerät wird standardmäßig mit vier 50 mm Füßen aus Edelstahl geliefert.
- Das Modell wird mit Düsen für G30-50 mbar geliefert.

Nachhaltigkeit



- Dieses Modell entspricht der Schweizer Energieeffizienz-Verordnung (730.02).

Genehmigung: _____

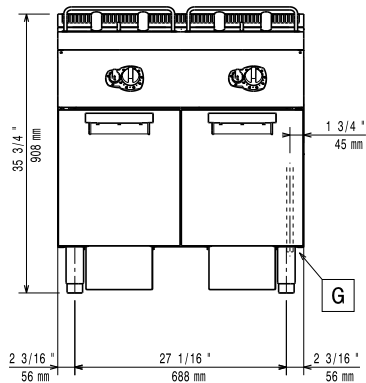
Serienmäßiges Zubehör

- 2 St. Tür für offenen Unterschrank PNC 206350
- 2 St. 2 Halbkörbe für 18/23-Liter-Fritteusen PNC 927223

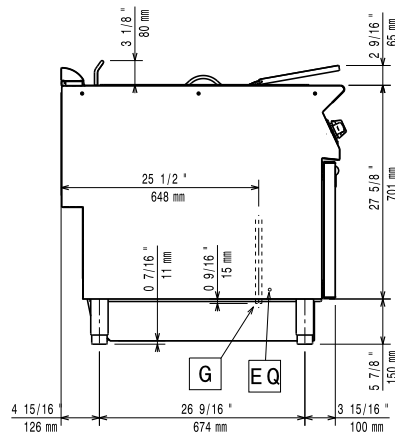
Optionales Zubehör

- Filter für Fettsammelbehälter für Freistehende 23 Liter-Fritteusen - 900XP PNC 200086
- Verbindungs-/Dichtungsmittel PNC 206086
- Rückstromverhinderer, 150 mm Ø PNC 206132
- Adapterring für Abgaskondensator, 150 mm Ø PNC 206133
- Satz mit 4 Rollen, 2 schwenkbar mit Bremse PNC 206135
- 1 Satz geflanschte Füße PNC 206136
- Träger für Brückeninstallation, 1400 mm PNC 206140
- 1 Paar seitliche Fußblenden, nicht für Kühl-/Tiefkühlunterschrank PNC 206180
- Hygienedeckel für 23-Liter-Fritteuse PNC 206201
- Front-Fußblende für 23-Liter-Fritteusen PNC 206203
- Fettablauf-Verlängerungsrohr für Fritteusen PNC 206209
- Abgaskondensator für Vollmodul, 150 mm Ø PNC 206246
- Rückseitiger Abgaskamin, 800 mm PNC 206304
- Tür für offenen Unterschrank PNC 206350
- Halterung für Rollen und Füße für 23-Liter-Fritteusen und Nudelkocher (900XP) PNC 206372
- Netzgitter für Abzugskanal, 400 mm (700XP/900) PNC 206400
- - NOT TRANSLATED - PNC 206467
- 2 Seitenblenden für freistehende Geräte PNC 216134
- Sedimentsammelwanne für 23-Liter-Fritteuse (zum Einsetzen in der Kaltzone) - 900XP PNC 921023
- 2 Halbkörbe für 18/23-Liter-Fritteusen PNC 927223
- Druckregler für Gasgeräte PNC 927225
- 1 Vollkorb für 18/23-Liter-Fritteusen PNC 927226
- Anti-Blockierstange für Ablaufrohr in 23-Liter-Fritteusen PNC 927227
- Ableitblech für empfohlene Produkte für 23-Liter-Fritteusen PNC 960645

Front

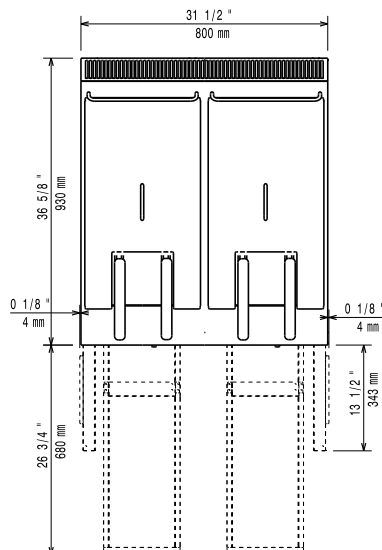


Seite



EQ = Equipotentialschraube
 G = Gasanschluss

oben



Gas

Gasleistung:	391633 (E9KKGTBAMEI)	42 kW
Standardgasart:		G30 - 50 mbar
Gasart, Option:		G31 37 mbar
Gaszufuhr:		1/2"

Schlüsselinformation

Beckenabmessungen (Nutzinhalt) Länge:	340 mm
Beckenabmessungen (Nutzinhalt) Höhe:	575 mm
Beckenabmessungen (Nutzinhalt) Tiefe:	400 mm
Beckeninhalt:	21 lt MIN; 23 lt MAX
Leistung *:	56.8 kg/h
Thermostatbereich:	120 °C MIN; 190 °C MAX
Nettogewicht:	115 kg
Versandgewicht:	130 kg
Versandhöhe:	1080 mm
Versandlänge:	1020 mm
Versandtiefe:	860 mm
Versandvolumen:	0.95 m ³

If appliance is set up or next to or against temperature sensitive furniture or similar, a safety gap of approximately 150 mm should be maintained or some form of heat insulation fitted.

***basierend auf:** ASTM F1361-Deep fat fryers
Zertifizierungsgruppe GF92M23